

Федеральное агентство по техническому регулированию и метрологии
УРАЛЬСКИЙ НАУЧНО-ИССЛЕДОВАТЕЛЬСКИЙ ИНСТИТУТ МЕТРОЛОГИИ –
ФИЛИАЛ ФЕДЕРАЛЬНОГО ГОСУДАРСТВЕННОГО УНИТАРНОГО ПРЕДПРИЯТИЯ
«ВСЕРОССИЙСКИЙ НАУЧНО-ИССЛЕДОВАТЕЛЬСКИЙ ИНСТИТУТ МЕТРОЛОГИИ
ИМ.Д.И.МЕНДЕЛЕЕВА»
(УНИИМ – филиал ФГУП «ВНИИМ им. Д.И. Менделеева»)

Согласовано:

Директор УНИИМ - филиала
ФГУП «ВНИИМ им. Д.И. Менделеева»

Е.П. Собина

04 _____ 2023 г.



Государственная система обеспечения единства измерений

Газоанализаторы ОПТИМУС

Методика поверки

МП 30-221-2019

с изменением № 1

Екатеринбург

2023

Предисловие

1 РАЗРАБОТАНА Уральским научно-исследовательским институтом метрологии – филиалом Федерального государственного унитарного предприятия «Всероссийский научно-исследовательский институт метрологии им. Д.И. Менделеева» (УНИИМ - филиал ФГУП «ВНИИМ им. Д.И. Менделеева»)

2 ИСПОЛНИТЕЛЬ: Лифинцева М.Н., ведущий инженер УНИИМ - филиала ФГУП «ВНИИМ им.Д.И.Менделеева»

3 СОГЛАСОВАНА УНИИМ - филиалом ФГУП «ВНИИМ им.Д.И.Менделеева»

«26» июля 2019 г.

Изменение № 1 «11» апреля 2023 г.

СОДЕРЖАНИЕ

1 Общие положения	4
2 Нормативные ссылки	4
3 Перечень операций поверки средства измерений	5
4 Требования к условиям проведения поверки	6
5 Требования к специалистам, осуществляющим поверку	6
6 Метрологические и технические требования к средствам поверки	6
7 Требования (условия) по обеспечению безопасности проведения поверки	8
8 Внешний осмотр средства измерений	9
9 Подготовка к поверке и опробование средства измерений	9
10 Проверка программного обеспечения средства измерений	9
11 Определение метрологических характеристик средства измерений и подтверждение соответствия средства измерений метрологическим требованиям	10
12 Оформление результатов поверки	14
Приложение А (обязательное) Характеристики поверочных газовых смесей, утвержденных в качестве государственных стандартных образцов, используемых при поверке газоанализаторов ОПТИМУС	15
Приложение Б (обязательное) Наименования определяемых компонентов, диапазоны измерений, пределы допускаемой основной погрешности газоанализаторов ОПТИМУС	19
Приложение В (рекомендуемое) Форма протокола поверки	21

1 Общие положения

1.1 Настоящая методика поверки распространяется на газоанализаторы ОПТИМУС (далее - газоанализаторы), изготовленные ООО «Пожгазприбор», г. Санкт - Петербург, предназначенные для автоматического непрерывного измерения дозврывоопасных концентраций горючих газов и паров, объемной доли токсичных газов, диоксида углерода, водорода и кислорода в окружающей атмосфере, и передачи полученной информации внешним устройствам в аналоговом и цифровом виде, и устанавливает методы и средства первичной и периодической поверок газоанализаторов.

Поверка газоанализаторов должна проводиться в соответствии с требованиями настоящей методики.

Действие методики поверки распространяется на вновь выпускаемые газоанализаторы ОПТИМУС и на ранее выпущенные в период действия утвержденного типа (Госреестр № 78684-20).

1.2 При проведении поверки должна обеспечиваться прослеживаемость газоанализаторов к ГЭТ 154-2019 «Государственный первичный эталон единиц молярной доли, массовой доли и массовой концентрации компонентов в газовых и газоконденсатных средах» согласно государственной поверочной схемы для средств измерений содержания компонентов в газовых и газоконденсатных средах, утверждённой приказом Росстандарта № 2315 от 31 декабря 2020 г.

1.3 В настоящей методике реализована поверка методом прямых измерений поверяемым СИ величины, воспроизводимой стандартным образцом.

1.4 Настоящая методика поверки применяется для поверки газоанализаторов, используемых в качестве средств измерений в соответствии с государственной поверочной схемой, приведенной в разделе 2 настоящей методики поверки. В результате поверки должны быть подтверждены метрологические характеристики, приведенные в Приложении Б.

2 Нормативные ссылки

2.1 В настоящей методике использованы ссылки на следующие документы¹⁾:

Приказ Министерства труда и Социальной защиты Российской Федерации от 15.12.2020 N 903н Об утверждении Правил по охране труда при эксплуатации электроустановок

Приказ Минпромторга России от 31.07.2020 № 2510 Об утверждении порядка проведения поверки средств измерений, требований к знаку поверки и содержанию свидетельства о поверке

¹⁾ При пользовании настоящей методикой целесообразно проверить действие ссылочных документов по соответствующему указателю стандартов, составленному по состоянию на 1 января текущего года и по соответствующим информационным указателям, опубликованным в текущем году.

Если ссылочный документ заменен (изменен), то при пользовании настоящей методикой следует руководствоваться заменяющим (измененным) документом. Если ссылочный документ отменен без замены, то положение, в котором дана ссылка на него, применяется в части, не затрагивающей эту ссылку.

Федеральные нормы и правила в области промышленной безопасности «Правила промышленной безопасности при использовании оборудования, работающего под избыточным давлением» (утверждены приказом Ростехнадзора № 536 от 15.12.2020 г.)

Приказ Росстандарта от 31.12.2020 № 2315 Об утверждении государственной поверочной схемы для средств измерений содержания компонентов в газовых и газоконденсатных средах

ГОСТ 12.2.007.0-75 ССБТ. Изделия электротехнические. Общие требования безопасности

ГОСТ 12.1.005-88 ССБТ. Общие санитарно-гигиенические требования к воздуху рабочей зоны (с Изменением № 1)

ГОСТ 9293-74 Азот газообразный и жидкий. Технические условия (с изм. №1, 2, 3, с Поправками № 1, 2)

3 Перечень операций поверки средства измерений

3.1 При проведении поверки должны быть выполнены операции, указанные в таблице 1.

Таблица 1 – Перечень операций поверки

Наименование операции	Номер раздела (пункта) методики поверки, в соответствии с которым выполняется операция поверки	Проведение операций при поверке	
		первичной	периодической
Внешний осмотр средства измерений	8	+	+
Подготовка к поверке и опробование средства измерений	9	+	+
Проверка программного обеспечения средства измерений	10	+	+
Определение метрологических характеристик средства измерений и подтверждение соответствия средства измерений метрологическим требованиям	11	+	+
Проверка диапазона измерений и определение основной погрешности	11.1	+	+
Определение вариации выходного сигнала	11.2	+	-
<p>Примечания: Знак «+» обозначает, что соответствующую операцию поверки проводят. Знак «-» обозначает, что соответствующую операцию поверки не проводят.</p>			

3.2 При получении отрицательных результатов на любой из операций, указанных в таблице 1, поверку прекращают.

3.3 Методикой поверки не предусмотрена возможность проведения поверки отдельных измерительных каналов и (или) отдельных автономных блоков из состава средства измерений для меньшего числа измеряемых величин или на меньшем числе поддиапазонов измерений.

4 Требования к условиям проведения поверки

4.1 При проведении поверки соблюдают следующие условия:

- температура окружающей среды, °С от +15 до +25;
- относительная влажность окружающей среды, % от 30 до 80;
- атмосферное давление, кПа от 84,4 до 106,0.

4.2 При наличии в используемых ГСО-ПГС горючих, агрессивных, токсичных и других опасных компонентов, сброс газа при поверке должен осуществляться за пределы помещения.

5 Требования к специалистам, осуществляющим поверку

5.1 К проведению работ по поверке газоанализаторов допускаются лица, изучившие руководство по эксплуатации на поверяемый газоанализатор, эксплуатационную документацию на средства поверки, настоящую методику поверки и работающих в качестве поверителей в организации, аккредитованной на право поверки средств измерений в области физико-химических измерений.

6 Метрологические и технические требования к средствам поверки

6.1 При проведении поверки применяют средства поверки, указанные в таблице 2.

Таблица 2 – Метрологические и технические требования к средствам поверки

Операции поверки, требующие применение средств поверки	Метрологические и технические требования к средствам поверки, необходимые для проведения поверки	Перечень рекомендуемых средств поверки, регистрационный номер в Федеральном информационном фонде по обеспечению единства измерений (ФИФОЕИ)
1	2	3
п.9 Контроль условий поверки (при подготовке к поверке и опробовании средства измерений)	Средства измерений температуры окружающей среды в диапазоне измерений от 15 °С до 25 °С, абсолютная погрешность не более 1 °С. Средства измерений относительной влажности воздуха в диапазоне измерений от 20 % до 80 %, абсолютная погрешность не более 3 %. Средства измерений атмосферного давления в диапазоне измерений от 90 до 110 кПа, абсолютная погрешность не более 1,0 кПа.	Термогигрометр CENTER-310, ФИФОЕИ № 22129-09; Барометр-анероид метеорологический М-67, ФИФОЕИ № 3744-73

Продолжение таблицы 2

1	2	3
п.11 Определение метрологических характеристик средства измерений	Рабочие эталоны для передачи единицы объемной доли определяемых компонентов, соответствующие требованиям к эталонам не ниже 1-го разряда по Приказу Росстандарта от 31.12.2020 № 2315, в диапазоне от $1,5 \cdot 10^{-8}$ до 100 %, относительная погрешность не более 25 %	ГСО 10509-2014 (CH ₃ OH - воздух), ГСО 10540-2014 (CO ₂ - воздух), ГСО 12099-2022 (CO ₂ - азот), ГСО 10540-2014 (C ₆ H ₁₄ - азот); ГСО 10506-2014 (C ₂ H ₆ - азот); ГСО 10506-2014 (C ₆ H ₆ - азот); ГСО 10509-2014 (CO - воздух), ГСО 10506-2014 (O ₂ - азот); ГСО 10509-2014 (H ₂ - воздух); ГСО 10509-2014 (NH ₃ - воздух), ГСО 10506-2014 (CH ₃ SH - азот), ГСО 10506-2014 (C ₂ H ₅ SH-азот), ГСО 10540-2014 (CH ₄ - азот), ГСО 10540-2014 (C ₃ H ₈ - азот), ГСО 10540-2014 (H ₂ S - азот)
	Измеритель силы постоянного электрического тока в диапазоне значений от 0 до 24 мА, абсолютная погрешность не более 0,5 мА	Цифровой мультиметр Fluke 17В+, ФИФ ОЕИ № 59778-15
	Измеритель интервалов времени, в диапазоне измерений времени от 0 до 3600 с, абсолютная погрешность не более 2 с	Секундомер механический СОСпр-26-2 ФИФОЕИ № 11519-11
	Измеритель объемного расхода газа, верхняя граница диапазона измерений 0,063 м ³ /ч, приведенная к ВПИ погрешность не более 4 %	Ротаметр РМ-А-0,063Г УЗ, ФИФОЕИ № 59782-15
	Регулятор расхода газа, диапазон расхода газа от 0 до 240 л/мин, диапазон рабочего давления от 0 до 150 кгс/см ²	Вентиль точной регулировки ВТР-1 (или ВТР-1-М160)
	Устройство для понижения давления поступающего из баллона газа, наибольшее давление газа на входе 20 МПа	Редуктор БКО-50-4

Продолжение таблицы 2

1	2	3
п.11 Определение метрологических характеристик средства измерений	Поверочный нулевой газ (ПНГ) – воздух марок А, Б по ТУ 6-21-5-82 в баллонах под давлением	
	Азот газообразный особой чистоты сорт 1, 2 по ГОСТ 9293-74 в баллонах под давлением	
	Персональный компьютер со свободным USB-портом, конвертор RS-485/USB	
<p>Примечания:</p> <p>1) Допускается применение других средств поверки, обеспечивающих определение метрологических характеристик поверяемых средств измерений с требуемой точностью.</p> <p>2) Допускается использование стандартных образцов состава газовых смесей, не указанных в таблице 2, при выполнении следующих условий:</p> <ul style="list-style-type: none"> - номинальное значение и пределы допускаемого отклонения содержания поверочного компонента должны соответствовать таблицам А.1, А.2, А.3 настоящей методики; - отношение погрешности, с которой устанавливается содержание компонента в поверочной смеси к пределу допускаемой погрешности поверяемого газоанализатора, должно быть не более 1/2. 		

6.2 Эталоны, применяемые для поверки, должны быть поверены (аттестованы); ГСО должны иметь действующие паспорта; средства измерений должны быть поверены, данные о их поверке должны быть внесены в ФИФОЕИ.

7 Требования (условия) по обеспечению безопасности проведения поверки

7.1 Содержание вредных компонентов в воздухе рабочей зоны должно соответствовать требованиям ГОСТ 12.1.005.

7.2 При проведении поверки необходимо соблюдать требования ГОСТ 12.2.007.0, Приказа Министерства труда и Социальной защиты Российской Федерации № 903н и требования безопасности, установленные в руководстве по эксплуатации на газоанализаторы и эксплуатационной документации на средства поверки.

7.3 При эксплуатации баллонов со сжатыми газами должны соблюдаться требования техники безопасности согласно Федеральным нормам и правилам в области промышленной безопасности «Правила промышленной безопасности при использовании оборудования, работающего под избыточным давлением», утверждённым Федеральной службой по экологическому, технологическому и атомному надзору от 15.12.2020 № 536.

7.4 Если работы проводятся в помещении, помещение должно быть оборудовано приточно-вытяжной вентиляцией, соответствовать требованиям пожарной безопасности и оборудовано необходимыми средствами пожаротушения.

8 Внешний осмотр средства измерений

8.1 При внешнем осмотре проверяют:

- соответствие внешнего вида газоанализатора сведениям, приведенным в описании типа;
- соответствие маркировки газоанализатора требованиям, предусмотренным эксплуатационной документацией;
- соответствие комплектности эксплуатационной документации;
- отсутствие дефектов и механических повреждений, влияющих на работоспособность газоанализатора;
- наличие предусмотренных пломб;
- наличие заводского номера.

8.2 Результаты внешнего осмотра считают положительными, если выполняются требования, указанные в 8.1.

9 Подготовка к поверке и опробование средства измерений

9.1 Перед проведением поверки выполняют следующие подготовительные работы:

- 1) подготовить газоанализатор к работе в соответствии с требованиями эксплуатационной документации;
- 2) подготовить средства поверки, указанные в таблице 2, в соответствии с требованиями их эксплуатационной документации;
- 3) проверить наличие паспортов и сроки годности стандартных образцов, а также сведения о поверке или аттестации средств измерений и эталонов;
- 4) баллоны с газовыми смесями выдержать в помещении, в котором проводят поверку, в течение не менее 24 ч;
- 5) проверить условия проведения поверки с помощью СИ, приведенных в таблице 2;
- 6) проверить соблюдение требований безопасности.

9.2 При опробовании проводят проверку общего функционирования газоанализатора по наличию выходных сигналов (4-20 мА), отображению информации на блоке индикации или мониторе ПК с автономным ПО (вывод наименования газоанализатора, концентрации газа, сообщений о неисправности – коды ошибок и т.д.) в процессе тестирования при их включении в соответствии с Руководством по эксплуатации.

9.3 Результат опробования считают положительным, если:

- после окончания тестирования отсутствуют сообщения о неисправности;
- после тестирования газоанализатор переходит в режим измерений;
- все органы управления и индикации функционируют корректно.

10 Проверка программного обеспечения средства измерений

10.1 Проверку идентификационных данных программного обеспечения (ПО) газоанализатора проводят сравнением номера версии (идентификационного номера) ПО на блоке индикации или ПК с автономным ПО. Номер версии программного обеспечения на блоке индикации или ПК с автономным ПО должен быть не ниже номера версии, установленного при проведении испытаний в целях утверждения типа и указанного в описании типа газоанализатора.

10.2 Результат проверки идентификационных данных газоанализатора считается положительными, если номер версии ПО соответствует указанному в Описании типа газоанализатора, приведенному в Федеральном информационном фонде по обеспечению единства измерений.

11 Определение метрологических характеристик средства измерений и подтверждение соответствия средства измерений метрологическим требованиям

11.1 Проверка диапазона измерений и определение основной погрешности

Определение метрологических характеристик (МХ) газоанализатора проводят с использованием ГСО-ПГС (далее-ПГС), состав и характеристики которых приведены в Приложении А.

Расход подаваемой ПГС должен быть $(0,4 \pm 0,1)$ л/мин.

Время подачи каждой ПГС не менее 180 с (при суммарной длине газовых линий не более 2 м).

Схема поверки газоанализатора представлена на рисунке 1.

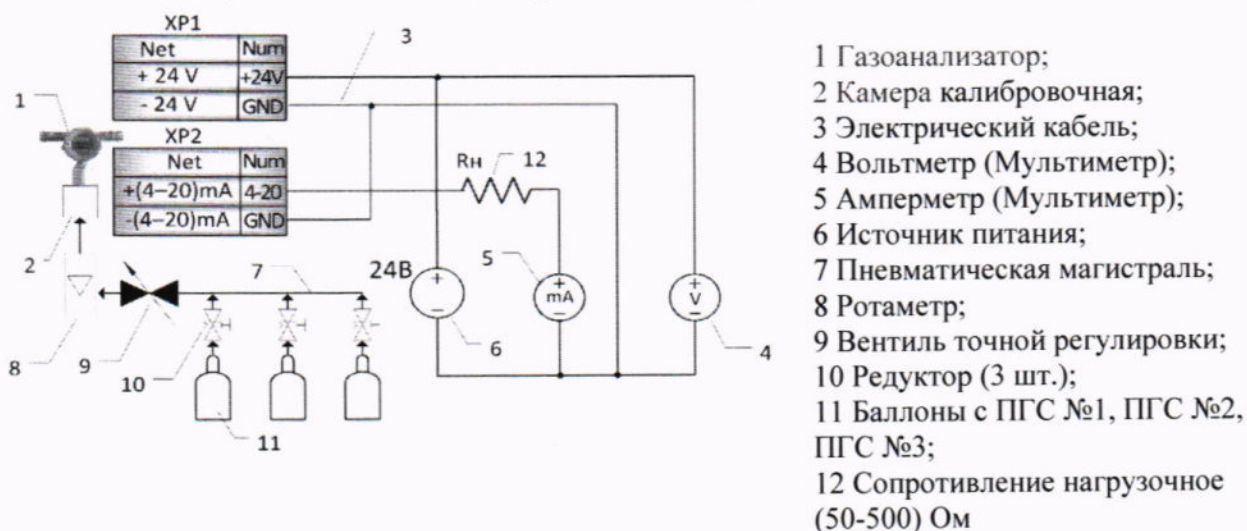


Рисунок 1 - Схема поверки газоанализатора

11.1.1 Проверка диапазона измерений и определение основной погрешности (за исключением газоанализаторов с определяемыми компонентами: метанол (CH_3OH) с оптическим инфракрасным сенсором ИК (ПГО) и пары нефтепродуктов)

1) Собрать схему поверки, представленную на рисунке 1.

2) Определение основной абсолютной погрешности и проверка диапазона измерений проводится при подаче ПГС в следующем порядке:

2.1) Подать на вход газоанализатора ПГС (Приложение А таблица А.1, соответственно поверяемому диапазону измерений и определяемому компоненту) в последовательности:

при первичной поверке:

№№ 1 – 2 – 3 – 4 – 3 – 2 – 1 – 4 (для определяемых компонентов и диапазонов измерений, для которых в Приложении А таблица А.1 указаны 4 точки поверки),

№№ 1 – 2 – 3 – 2 – 1 – 3 (для определяемых компонентов и диапазонов измерений, для которых в Приложении А таблица А.1 указаны 3 точки поверки);

при периодической поверке:

№№ 1 – 2 – 3 – 4 (для определяемых компонентов и диапазонов измерений, для которых в Приложении А таблица А.1 указаны 4 точки поверки),

№№ 1 – 2 – 3 (для определяемых компонентов и диапазонов измерений, для которых в Приложении А таблица А.1 указаны 3 точки поверки).

2.2) Зафиксировать установившиеся показания газоанализатора при подаче каждой ПГС на блоке индикации (или по шкале мультиметра, включенного в режим измерения постоянного тока; или по цифровому выходу газоанализатора с помощью ПК с автономным ПО, или по показаниям HART-коммуникатора/модема (в зависимости от выходного сигнала)).

2.3) По значению выходного токового сигнала рассчитать значения содержания определяемого компонента, C_{ij} , поверяемого газоанализатора по формуле

$$C_{ij} = C_{Hj} + \frac{I_j - I_H}{I_B - I_H} \cdot (C_{Bj} - C_{Hj}), \quad (1)$$

где C_{ij} – i -е расчетное значение объемной доли (довзрывоопасной концентрации или массовой концентрации) газоанализатора в j -й точке диапазона, %, млн⁻¹ (% НКПР, мг/м³);

I_B, I_H – верхнее и нижнее предельные значения выходного сигнала, мА ($I_B = 20$ мА, $I_H = 4$ мА);

I_j – значение выходного сигнала, соответствующее j -й точке диапазона, мА;

C_{Bj}, C_{Hj} – j -й верхний и j -й нижний пределы измерений объемной доли (довзрывоопасной концентрации или массовой концентрации) определяемого компонента, %, млн⁻¹ (% НКПР, мг/м³).

3) Пересчет значений содержания определяемого компонента, выраженных в объемных долях, %, в значения довзрывоопасной концентрации, % НКПР, провести по формуле

$$C_{ij(\% \text{ НКПР})} = \frac{C_{ij}}{\text{НКПР}} \cdot 100, \quad (2)$$

где $C_{ij(\% \text{ НКПР})}$ – расчетное значение содержания определяемого компонента, выраженное в единицах довзрывоопасной концентрации, % НКПР;

НКПР – значение объемной доли определяемого компонента, соответствующее нижнему концентрационному пределу распространения пламени по ГОСТ 31610.20-1-2020, %.

4) Рассчитать значения основной абсолютной погрешности газоанализатора, Δ_{0j} , %, (% НКПР, млн⁻¹, мг/м³), в каждой поверяемой точке диапазона по формуле

$$\Delta_{0j} = C_{ij} - C_{0j}, \quad (3)$$

где C_{ij} – i -е измеренное (расчетное) значение объемной доли (довзрывоопасной концентрации или массовой концентрации) газоанализатора в j -й точке диапазона, %, млн⁻¹ (% НКПР, мг/м³);

C_{0j} – значение объемной доли (довзрывоопасной концентрации или массовой концентрации) измеряемого компонента, соответствующее j -й точке диапазона, указанное в паспорте на ПГС, %, млн⁻¹ (% НКПР, мг/м³).

5) Рассчитать значения основной относительной погрешности газоанализатора, δ_{0j} , %, в каждой поверяемой точке диапазона по формуле

$$\delta_{0j} = \frac{C_{ij} - C_{0j}}{C_{0j}} \cdot 100, \quad (4)$$

Результаты поверки считать положительными, если рассчитанные значения основной погрешности газоанализатора в каждой точке поверки не превышают пределов допускаемой основной погрешности, указанных в Приложении Б настоящей методики.

11.1.2 Проверка диапазона измерений и определение основной погрешности для газоанализаторов с определяемым компонентом метанол (СН₃ОН) для оптического инфракрасного сенсора ИК (ПГО)

- при первичной поверке:

1) Подать на вход газоанализатора ПГС метанол (СН₃ОН) (Приложение А таблица А.1, соответственно поверяемому диапазону измерений) в последовательности №№ 1 – 2 – 3 – 2 – 1 – 3.

2) Зафиксировать установившиеся показания газоанализатора при подаче каждой ПГС на блоке индикации (или по шкале мультиметра, включенного в режим измерения постоянного тока; или по цифровому выходу газоанализатора с помощью ПК с автономным ПО, или по показаниям HART-коммуникатора/модема (в зависимости от выходного сигнала)).

3) По значению выходного токового сигнала рассчитать значения содержания определяемого компонента, C_{ij} , поверяемого газоанализатора по формуле (1).

4) Пересчет значений содержания определяемого компонента, выраженных в объемных долях, %, в значения дозврывоопасной концентрации, % НКПР, провести по формуле (2).

5) Рассчитать значения основной абсолютной погрешности газоанализатора, Δ_0 , % (% НКПР), в каждой поверяемой точке диапазона по формуле (3).

6) Подать на вход газоанализатора ПГС пропан (С₃Н₈) (Приложение А Таблица А.2), с расходом (0,4±0,1) л/мин в последовательности 1 – 2 в течение не менее 180 с (при суммарной длине газовых линий не более 2 м).

Провести операции, описанные в п. 11.1.2 (перечисление 2)-4)).

7) Рассчитать значения основной абсолютной погрешности газоанализатора, Δ_{0j} , в каждой точке поверки по формуле (3), при этом C_{0j} , % НКПР, рассчитать по формуле

$$C_{0j} = (K_i)^{-1} \cdot C_{jC3H8}, \quad (5)$$

где C_{jC3H8} – значение содержания объемной доли С₃Н₈, соответствующее j-й точке диапазона, указанное в паспорте на пропан (С₃Н₈), % НКПР;

K_i - значение поправочного коэффициента при подаче поверочного компонента (пропан (С₃Н₈)), указанное в паспорте газоанализатора.

Результаты поверки считать положительными, если рассчитанные значения основной абсолютной погрешности газоанализатора в каждой точке поверки не превышают пределов допускаемой основной абсолютной погрешности ±5 % НКПР (±0,3 %).

- при периодической поверке:

I способ: Проверка диапазона измерений и определение основной абсолютной погрешности проводится с помощью ПГС в порядке, описанном в п.11.1.2 (перечисление 1)-5)).

II способ: Проверка диапазона измерений и определение основной абсолютной погрешности для газоанализаторов с определяемым компонентом метанол (СН₃ОН) с использованием эквивалентной газовой смеси пропан (С₃Н₈):

1) Подать на вход газоанализатора ПГС, содержащий поверочный компонент пропан (С₃Н₈) (Приложение А Таблица А.2), с расходом (0,4±0,1) л/мин в последовательности 1 – 2 в течение не менее 180 с (при суммарной длине газовых линий не более 2 м).

Провести операции, описанные в п. 11.1.2 (перечисление 2)-4)).

2) Рассчитать значения основной абсолютной погрешности газоанализатора, Δ_0 , в каждой точке поверки по формуле (3), при этом C_{0j} , % НКПР, по формуле (5).

Результаты поверки считать положительными, если рассчитанные значения основной абсолютной погрешности газоанализатора в каждой точке поверки не превышают пределов допускаемой основной абсолютной погрешности ± 5 % НКПР ($\pm 0,3$ %).

11.1.3 Проверка диапазона измерений и определение основной погрешности для газоанализаторов с определяемыми компонентами – пары нефтепродуктов

1) Подать на вход газоанализатора ПГС пропан (C_3H_8) (Приложение А Таблица А.3), с расходом $(0,4 \pm 0,1)$ л/мин в последовательности 1-2-3-2 в течение не менее 180 с (при суммарной длине газовых линий не более 2 м).

2) Зафиксировать установившиеся показания газоанализатора при подаче каждой ПГС на блоке индикации (или по шкале мультиметра, включенного в режим измерения постоянного тока; или по цифровому выходу газоанализатора с помощью ПК с автономным ПО, или по показаниям HART-коммуникатора/модема (в зависимости от выходного сигнала)).

3) По значению выходного токового сигнала рассчитать значения содержания определяемого компонента, C_{ij} , поверяемого газоанализатора по формуле (1).

4) Рассчитать значения основной абсолютной погрешности газоанализатора, Δ_{0j} , в каждой точке поверки по формуле (3).

Результаты поверки считать положительными, если рассчитанные значения основной абсолютной погрешности газоанализатора в каждой точке поверки не превышают пределов допускаемой основной абсолютной погрешности ± 5 % НКПР.

11.2 Определение вариации выходного сигнала

11.2.1 Определение вариации выходного сигнала газоанализатора провести одновременно с определением основной погрешности.

11.2.2 Значение вариации выходного сигнала определить как разность между показаниями газоанализатора, полученными:

- в точке проверки 2 (ПГС № 2) - при поверке газоанализаторов, для которых в таблицах А.1, А.3 Приложения А указаны 3 точки поверки;

- в точке проверки 3 (ПГС № 3) - при поверке газоанализаторов, для которых в таблице А.1, Приложения А указаны 4 точки поверки,

при подходе к точке проверки со стороны больших и меньших значений.

11.2.3 Значение вариации выходных сигналов ($H_{\Delta j}$) в долях от предела допускаемой основной абсолютной погрешности рассчитать по формуле

$$H_{\Delta j} = \frac{|C_{6j} - C_{mj}|}{\Delta_{прj}}, \quad (6)$$

где C_{6j} , C_{mj} – результат измерений объемной доли (довзрывоопасной концентрации или массовой концентрации) определяемого компонента газоанализатором в j -й точке диапазона при подходе со стороны соответственно больших и меньших значений, %, $млн^{-1}$ (% НКПР, $мг/м^3$);

$\Delta_{прj}$ – предел допускаемой основной абсолютной погрешности определяемого компонента в j -й точке диапазона, % (% НКПР, $млн^{-1}$, $мг/м^3$).

11.2.4 Значение вариации выходных сигналов ($H_{\delta j}$) в долях от предела допускаемой основной относительной погрешности рассчитать по формуле

$$H_{\delta j} = \frac{|c_{\delta j} - c_{mj}|}{\delta_{прj} \cdot c_{0j}} \cdot 100, \quad (7)$$

где $\delta_{прj}$ - предел допускаемой основной относительной погрешности определяемого компонента в j -й точке диапазона, %.

Результаты поверки считать положительными, если рассчитанные значения вариации выходных сигналов в долях от предела допускаемой основной погрешности, указанного в Приложении Б, не превышают 0,5.

12 Оформление результатов поверки

12.1 Результаты заносят в протокол, рекомендуемая форма которого приведена в приложении В.

12.2 При положительных результатах поверки газоанализатор признают пригодным к применению.

12.3 В случае отрицательных результатов поверки поверяемый газоанализатор признают непригодным к применению.

12.4 По заявлению владельца СИ или лица, представившего СИ на поверку, при положительных результатах поверки оформляется свидетельство о поверке, при отрицательных – извещение о непригодности.

12.5 Сведения о результатах поверки передают в Федеральный информационный фонд по обеспечению единства измерений в соответствии с установленным порядком.

Ведущий инженер
УНИИМ-филиала ФГУП «ВНИИМ им.Д.И.Менделеева

 М.Н.Лифинцева

Приложение А
(обязательное)

**Характеристики поверочных газовых смесей (ПГС),
утвержденных в качестве государственных стандартных образцов (ГСО),
используемых при поверке газоанализаторов ОПТИМУС**

Таблица А.1- Характеристики ПГС, утвержденных в качестве ГСО, используемых при поверке газоанализаторов ОПТИМУС

Определяемый компонент	Диапазон измерений определяемого компонента	Номинальное значение объемной доли определяемого компонента в ПГС и пределы допускаемого отклонения				Пределы допускаемой погрешности	Номер по реестру ГСО
		ПГС № 1	ПГС № 2	ПГС № 3	ПГС № 4		
1	2	3	4	5	6	7	8
Метан CH ₄	от 0 до 4,4 %	азот	-	-	-	-	О.ч., сорт 1 по ГОСТ 9293-74
		-	2,2 % ± 5 % отн.	4,2 % ± 5 % отн.	-	±1,5 % отн.	ГСО 10540-2014
Пропан C ₃ H ₈	от 0 до 1,7 %	азот	-	-	-	-	О.ч., сорт 1 по ГОСТ 9293-74
		-	0,85 % ± 7 % отн.	-	-	±2 % отн.	ГСО 10540-2014
		-	-	1,62 % ± 5 % отн.	-	±1,5 % отн.	ГСО 10540-2014
Диоксид углерода (CO ₂)	от 0 до 2 %	ПНГ-воздух	-	-	-	-	Марка Б по ТУ 6-21-5-82
		-	1,0 % ± 5 % отн.	1,9 % ± 5 % отн.	-	±1,5 % отн.	ГСО 10540-2014
Диоксид углерода (CO ₂)	от 0 до 15 %	ПНГ-воздух	-	-	-	-	Марка Б по ТУ 6-21-5-82
		-	2 % ± 7 % отн.	-	-	±1,5 % отн.	ГСО 12099-2022
		-	-	7,5 % ± 7 % отн.	14,3 % ± 7 % отн.	±0,8 % отн.	ГСО 12099-2022
Метанол* (CH ₃ OH)	от 0 до 3,0 %	азот	-	-	-	-	О.ч., сорт 1-й по ГОСТ 9293-74
		-	1,5 % ± 5 % отн.	-	-	±2 % отн.	ГСО 10509-2014
		-	-	2,8 % ± 5 % отн.	-	±1,5 % отн.	ГСО 10509-2014
Гексан (C ₆ H ₁₄)	от 0 до 0,5 %	азот	-	-	-	-	О.ч., сорт 1-й по ГОСТ 9293-74
		-	0,25 % ± 7 % отн.	0,48 % ± 7 % отн.	-	±2 % отн.	ГСО 10540-2014
Этан (C ₂ H ₆)	от 0 до 1,25%	азот	-	-	-	-	О.ч., сорт 1-й по ГОСТ 9293-74
		-	0,63 % ± 7 % отн.	-	-	±2 % отн.	ГСО 10506-2014
		-	-	1,14 % ± 5 % отн.	-	±1,5 % отн.	ГСО 10506-2014
Бензол (C ₆ H ₆)	от 0 до 0,6 %	азот	-	-	-	-	О.ч., сорт 1-й по ГОСТ 9293-74
		-	0,3 % ± 7 % отн.	0,57 % ± 7 % отн.	-	±2 % отн.	ГСО 10506-2014

Продолжение таблицы А.1

1	2	3	4	5	6	7	8
Сероводород (H ₂ S)	от 0 до 7,1 млн ⁻¹	ПНГ-воздух	-	-	-	-	Марка А по ТУ 6-21-5-82
		-	3,5 млн ⁻¹ ± 20 % отн.	6,7 млн ⁻¹ ± 20 % отн.	-	±4 % отн.	ГСО 10540-2014
	от 0 до 20 млн ⁻¹	ПНГ-воздух	-	-	-	-	Марка А по ТУ 6-21-5-82
		-	10 млн ⁻¹ ± 10 % отн.	18 млн ⁻¹ ± 10 % отн.	-	±2,5 % отн.	ГСО 10540-2014
	от 0 до 50 млн ⁻¹	ПНГ-воздух	-	-	-	-	Марка Б по ТУ 6-21-5-82
		-	25 млн ⁻¹ ± 10 % отн.	47,5 млн ⁻¹ ± 10 % отн.	-	±2,5 % отн.	ГСО 10540-2014
от 0 до 100 млн ⁻¹	ПНГ-воздух	-	-	-	-	Марка Б по ТУ 6-21-5-82	
	-	50 млн ⁻¹ ± 10 % отн.	95 млн ⁻¹ ± 10 % отн.	-	±2,5 % отн.	ГСО 10537-2014	
Метанол СН ₃ ОН	от 0 до 100 млн ⁻¹	ПНГ-воздух	-	-	-	-	Марка Б по ТУ 6-21-5-82
		-	9 млн ⁻¹ ± 20 % отн.	55,6 млн ⁻¹ ± 20 % отн.	95 млн ⁻¹ ± 20 % отн.	±6 % отн.	ГСО 10509-2014
Оксид углерода (СО)	от 0 до 100 млн ⁻¹	ПНГ-воздух	-	-	-	-	Марка Б по ТУ 6-21-5-82
		-	13 млн ⁻¹ ± 30 % отн.	-	-	±10 % отн.	ГСО 10540-2014
		-	-	60 млн ⁻¹ ± 20 % отн.	90 млн ⁻¹ ± 20 % отн.	±6 % отн.	ГСО 10540-2014
Кислород (О ₂)	от 0 до 30 %	азот	-	-	-	-	О.ч., сорт 1-й по ГОСТ 9293-74
		-	15 % ± 2 % отн.	-	-	±1,2 % отн.	ГСО 10506-2014
		-	-	28,5 % ± 2 % отн.	-	±0,8 % отн.	ГСО 10506-2014
Водород (H ₂)	от 0 до 2 %	ПНГ-воздух	-	-	-	-	Марка Б по ТУ 6-21-5-82
		-	1 % ± 5 % отн.	1,9 % ± 5 % отн.	-	±1,5 % отн.	ГСО 10509-2014
Аммиак (NH ₃)	от 0 до 99 млн ⁻¹	ПНГ-воздух	-	-	-	-	Марка Б по ТУ 6-21-5-82
		-	23 млн ⁻¹ ± 20 % отн.	64 млн ⁻¹ ± 20 % отн.	94 млн ⁻¹ ± 20 % отн.	±6 % отн.	ГСО 10509-2014
Аммиак (NH ₃)	от 0 до 707 млн ⁻¹	ПНГ-воздух	-	-	-	-	Марка Б по ТУ 6-21-5-82
		-	80 млн ⁻¹ ± 20 % отн.	-	-	±6 % отн.	ГСО 10509-2014
		-	-	403 млн ⁻¹ ± 15 % отн.	672 млн ⁻¹ ± 15 % отн.	±2,5 % отн.	ГСО 10509-2014

Продолжение таблицы А.1

1	2	3	4	5	6	7	8
Метил-меркаптан (CH ₃ SH)	от 0 до 4,0 млн ⁻¹	азот	-	-	-	-	О.ч., сорт 1-й по ГОСТ 9293-74
		-	0,2 млн ⁻¹ ± 50 % отн.	-	-	-	ГСО 10506-2014
		-	-	2,2 млн ⁻¹ ± 50 % отн.	3,8 млн ⁻¹ ± 50 % отн.	±10 % отн.	ГСО 10506-2014
Этилмеркаптан (C ₂ H ₅ SH)	от 0 до 4,0 млн ⁻¹	азот	-	-	-	-	О.ч., сорт 1-й по ГОСТ 9293-74
		-	0,2 млн ⁻¹ ± 50 % отн.	-	-	-	ГСО 10506-2014
		-	-	2,2 млн ⁻¹ ± 50 % отн.	3,8 млн ⁻¹ ± 50 % отн.	±10 % отн.	ГСО 10506-2014

Примечания:

1 Диапазон измерений объемной доли метанола (CH₃OH) для газоанализаторов, произведенных до 2023 г., от 0 до 2,75 %, номинальные значения объемной доли определяемого компонента в ПГС и пределы допускаемого отклонения: ПГС №2 1,38 % ±5 % отн., ПГС № 3 2,6 % ±5 % отн.

2 Допускается использование в качестве ГС № 1 вместо ПНГ-воздух марки Б по ТУ 6-21-5-82 азота особой чистоты сорт 1-й по ГОСТ 9293-74 в баллоне под давлением.

3 Допускается использование в качестве ГС № 1 вместо азота особой чистоты сорт 1 по ГОСТ 9293-74 ПНГ-воздух марки Б по ТУ 6-21-5-82.

4 Пересчет значений содержания определяемого компонента, выраженных в объемных долях, %, в значения дозврывоопасной концентрации, % НКПР, проводится по формуле (2), с использованием данных ГОСТ 31610.20-1-2020.

Таблица А.2- Технические характеристики ПГС, утвержденных в качестве ГСО, используемых при периодической поверке газоанализаторов ОПТИМУС с определяемым компонентом метанол (CH₃OH) для оптического инфракрасного сенсора ИК (ПГО)

Определяемый компонент	Номинальное содержание объемной доли определяемого компонента в ПГС и пределы допускаемого отклонения		Пределы допускаемой погрешности	Номер по реестру ГСО
	ПГС № 1	ПГС № 2		
Пропан (C ₃ H ₈)	азот	-	-	О.ч., сорт 2 по ГОСТ 9293-74
	-	1,7 % ± 7 % отн.	±2 % отн.	ГСО 10540-2014 (Пропан C ₃ H ₈ -азот)

Таблица А.3- Технические характеристики ПГС, утвержденных в качестве ГСО, используемых при поверке газоанализаторов ОПТИМУС с определяемыми компонентами - пары нефтепродуктов

Определяемый компонент	Диапазон измерений определяемого компонента	Номинальное значение дозврывоопасной концентрации определяемого компонента в ПГС, % НКПР			Пределы допускаемой погрешности	Номер по реестру ГСО
		ПГС № 1	ПГС № 2	ПГС № 3		
Пары бензина неэтилированного	от 0 до 50 % НКПР	азот	-	-	-	О.ч., сорт 2 по ГОСТ 9293-74
		-	16,5	45,1	±2 % отн.	ГСО 10540-2014 (пропан-азот)
Пары топлива для реактивных двигателей	от 0 до 50 % НКПР	азот	-	-	-	О.ч., сорт 2 по ГОСТ 9293-74
		-	14,2	34,8	±2 % отн.	ГСО 10540-2014 (пропан-азот)
Пары уайт-спирита	от 0 до 50 % НКПР	азот	-	-	-	О.ч., сорт 2 по ГОСТ 9293-74
		-	11,7	28,7	±2 % отн.	ГСО 10540-2014 (пропан-азот)
Пары бензина авиационного	от 0 до 50 % НКПР	азот	-	-	-	О.ч., сорт 2 по ГОСТ 9293-74
		-	18,9	47,7	±2 % отн.	ГСО 10540-2014 (пропан-азот)
Пары топлива дизельного	от 0 до 50 % НКПР	азот	-	-	-	О.ч., сорт 2 по ГОСТ 9293-74
		-	11,9	30,9	±2 % отн.	ГСО 10540-2014 (пропан-азот)
Пары керосина	от 0 до 50 % НКПР	азот	-	-	-	О.ч., сорт 2 по ГОСТ 9293-74
		-	13,5	32,8	±2 % отн.	ГСО 10540-2014 (пропан-азот)
Пары бензина автомобильного	от 0 до 50 % НКПР	азот	-	-	-	О.ч., сорт 2 по ГОСТ 9293-74
		-	21,9	48,7	±2 % отн.	ГСО 10540-2014 (пропан-азот)

Примечания:

1 Пересчёт значений содержания определяемого компонента, выраженных в объёмных долях, %, в значения дозврывоопасной концентрации, % НКПР, проводится по формуле (2), с использованием данных ГОСТ 31610.20-1-2020.

2 ПГС № 2 - соответствует точке 20 % НКПР диапазона измерений нефтепродуктов; ПГС № 3 - соответствует точке 50 % НКПР диапазона измерений нефтепродуктов.

**Приложение Б
(обязательное)**

Наименования определяемых компонентов, диапазоны измерений, пределы допускаемой основной погрешности газоанализаторов ОПТИМУС

Таблица Б.1 – Наименования определяемых компонентов, диапазоны измерений, пределы допускаемой основной погрешности газоанализаторов с оптическим инфракрасным сенсором ИК (ПГО)

Определяемый компонент	Диапазон измерений определяемого компонента		Пределы допускаемой основной абсолютной погрешности		Пределы допускаемой основной относительной погрешности, %
	довзрыво-опасной концентрации, % НКПР	объемной доли, %	довзрыво-опасной концентрации, % НКПР	объемной доли, %	
Метан (СН ₄)	от 0 до 100	от 0 до 4,4	±3	±0,13	-
Пропан (С ₃ Н ₈)	от 0 до 100	от 0 до 1,7	±3	±0,05	-
Метанол (СН ₃ ОН)	от 0 до 50	от 0 до 3,0	±5	±0,30	-
Диоксид углерода (СО ₂)	-	от 0 до 2	-	±0,10	-
Диоксид углерода (СО ₂)	-	от 0 до 5 включ.	-	±0,10	-
	-	св. 5 до 15	-	-	±2
Гексан (С ₆ Н ₁₄)	от 0 до 50	от 0 до 0,5	±5	±0,05	-
Этан (С ₂ Н ₆)	от 0 до 50	от 0 до 1,2	±5	±0,12	-
Бензол (С ₆ Н ₆)	от 0 до 50	от 0 до 0,6	±5	±0,06	-
Пары нефтепродуктов	от 0 до 50	-	±5	-	-

Примечания:

1 Значения НКПР (нижний концентрационный предел распространения пламени) для определяемых компонентов в соответствии с ГОСТ 31610.20-1-2020;

2 Пары нефтепродуктов - градуировка газоанализаторов ОПТИМУС ИК (нефтепродукты от 0 до 50 % НКПР) осуществляется изготовителем на один из определяемых компонентов:

- бензин неэтилированный по ГОСТ Р 51866-2002,
- топливо дизельное по ГОСТ 305-2013,
- керосин по ГОСТ Р 52050-2020,
- уайт-спирит по ГОСТ 3134-78,
- топливо для реактивных двигателей по ГОСТ 10227-86,
- бензин автомобильный по техническому регламенту "О требованиях к автомобильному и авиационному бензину, дизельному и судовому топливу, топливу для реактивных двигателей и топочному мазуту",
- бензин авиационный по ГОСТ 1012-2013.

3 Пределы допускаемой основной абсолютной погрешности газоанализаторов нормированы для смесей, содержащих только один горючий компонент.

4 Диапазон измерений объемной доли метанола (СН₃ОН) для газоанализаторов, произведенных до 2023 г., от 0 до 2,75 %; пределы допускаемой основной абсолютной погрешности ±5 % НКПР (±0,28 %).

Таблица Б.2 – Наименования определяемых компонентов, диапазоны измерений, пределы допускаемой основной абсолютной погрешности газоанализаторов с электрохимическим сенсором ЭХ (ПГЭ)

Определяемый компонент	Диапазон измерений объемной доли (массовой концентрации) определяемого компонента, млн ⁻¹ , % (мг/м ³)	Пределы допускаемой основной погрешности	
		абсолютной, млн ⁻¹ , % (мг/м ³)	относительной, %
Сероводород (H ₂ S)	от 0 до 7,1 млн ⁻¹ (от 0 до 10 мг/м ³)	±1,0 млн ⁻¹ (±1,4 мг/м ³)	-
Сероводород (H ₂ S)	от 0 до 20 млн ⁻¹ (от 0 до 28,3 мг/м ³)	±2,0 млн ⁻¹ (±2,8 мг/м ³)	-
Сероводород (H ₂ S)	от 0 до 50 млн ⁻¹ (от 0 до 70,7 мг/м ³)	±3,0 млн ⁻¹ (±4,3 мг/м ³)	-
Сероводород (H ₂ S)	от 0 до 100 млн ⁻¹ (от 0 до 141,3 мг/м ³)	±5,0 млн ⁻¹ (±7,1 мг/м ³)	-
Оксид углерода (CO)	от 0 до 17 млн ⁻¹ включ. (от 0 до 20 мг/м ³ включ.)	±4,3 млн ⁻¹ (±5,0 мг/м ³)	-
	св. 17 до 100 млн ⁻¹ (св. 20 до 116,2 мг/м ³)	±(0,07·C _{вх} *+3,11) млн ⁻¹ (±(0,07·C _{вх} *+3,6) мг/м ³)	-
Кислород (O ₂)	от 0 до 30 %	±(0,2+0,04·C _{вх} *) %	-
Водород (H ₂)	от 0 до 2 %	±(0,2+0,04·C _{вх} *) %	-
Аммиак (NH ₃)	от 0 до 28 млн ⁻¹ включ. (от 0 до 20 мг/м ³ включ.)	±4,2 млн ⁻¹ (±3,0 мг/м ³)	-
	св. 28 до 99 млн ⁻¹ (св. 20 до 70 мг/м ³)	-	±15 %
Аммиак (NH ₃)	от 0 до 99 млн ⁻¹ включ. (от 0 до 70 мг/м ³ включ.)	±10 млн ⁻¹ (±7,0 мг/м ³)	-
	св. 99 до 707 млн ⁻¹ (св. 70 до 500 мг/м ³)	-	±10 %
Метанол (CH ₃ OH)	от 0 до 11,2 млн ⁻¹ включ. (от 0 до 15 мг/м ³ включ.)	±2,2 млн ⁻¹ (±3 мг/м ³)	-
	св. 11,2 до 100 млн ⁻¹ (св. 15 до 133 мг/м ³)	-	±20 %
Метилмеркаптан (CH ₃ SH)	от 0 до 0,4 млн ⁻¹ включ. (от 0 до 0,8 мг/м ³ включ.)	±0,1 млн ⁻¹ (±0,2 мг/м ³)	-
	св. 0,4 до 4,0 млн ⁻¹ (св. 0,8 до 8,0 мг/м ³)	-	±25 %
Этилмеркаптан (C ₂ H ₅ SH)	от 0 до 0,4 млн ⁻¹ включ. (от 0 до 0,8 мг/м ³ включ.)	±0,1 млн ⁻¹ (±0,2 мг/м ³)	-
	св. 0,4 до 4,0 млн ⁻¹ (св. 0,8 до 10,0 мг/м ³)	-	±25 %

*C_{вх} - значение объемной доли (массовой концентрации) определяемого компонента в газовой смеси, подаваемой на вход газоанализатора, млн⁻¹, % (мг/м³)

Приложение В
(рекомендуемое)
ФОРМА ПРОТОКОЛА ПОВЕРКИ

Протокол № _____ от _____

Поверки газоанализатора ОПТИМУС в соответствии с документом
МП 30-221-2019 «ГСИ. Газоанализаторы ОПТИМУС. Методика поверки» с изменением № 1

Заводской номер: _____
 Принадлежит: _____
 Дата изготовления: _____
 Средства поверки: _____
 Условия поверки: _____
 Результаты внешнего осмотра _____
 Результаты опробования _____

Таблица - Идентификационные данные программного обеспечения (ПО)

Идентификационные данные (признаки)	Значение
Идентификационное наименование ПО	
Номер версии (идентификационный номер) ПО	

Проверка диапазона измерений и определение основной погрешности при измерении объемной доли (довзрывоопасной концентрации или массовой концентрации) определяемых компонентов

№ ПГС	Объемная доля (довзрыво-опасная концентрация или массовая концентрация) определяемого компонента, %, млн ⁻¹ (% НКПР, мг/м ³)	Показания газоанализатора %, млн ⁻¹ (% НКПР, мг/м ³)	Значение основной погрешности, %, млн ⁻¹ (% НКПР, мг/м ³)	Пределы допускаемой основной погрешности, %, млн ⁻¹ (% НКПР, мг/м ³)

Определение вариации выходного сигнала

№ ПГС	Объемная доля (довзрыво-опасная концентрация или массовая концентрация) определяемого компонента, %, млн ⁻¹ (% НКПР, мг/м ³)	Показания газоанализатора, %, млн ⁻¹ (% НКПР, мг/м ³)		Значение вариации выходного сигнала	Предел допускаемой вариации выходного сигнала
		C _м	C _б		

Заключение по результатам поверки:

СИ признано пригодным (или непригодным) к применению.
(ненужное зачеркнуть)

Дата поверки _____ Подпись поверителя _____
 Организация, проводившая поверку _____